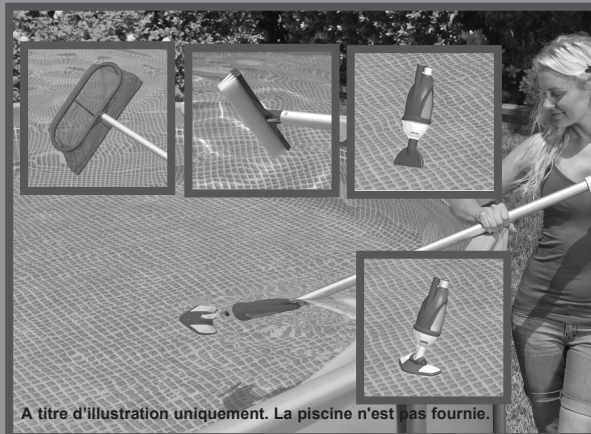


IMPORTANT

Lisez et suivez attentivement toutes ces instructions avant d'installer et d'utiliser ce produit.

Kit d'entretien Vac + (28003/E)



N'oubliez pas d'essayer les autres produits de la gamme Intex : piscines hors sol, accessoires de piscine, piscines gonflables, jouets d'intérieur gonflables, airbeds et bateaux. Ces produits sont disponibles chez les différents revendeurs ou sur notre site internet.

En raison d'une politique d'amélioration continue de ses produits, Intex se réserve le droit de modifier les spécifications et l'apparence, ce qui peut entraîner des mises à jour du manuel d'instruction sans préavis.

INTEX® ©2013 Intex Marketing Ltd. - Intex Development Co. Ltd. - Intex Trading Ltd. - Intex Recreation Corp.

All rights reserved/Tous droits réservés/Todos los derechos reservados/Alle Rechte vorbehalten. Printed in China/Imprimé en Chine/Impreso en China/Gedruckt in China.

®™ Trademarks used in some countries of the world under license from®™ Marques utilisées dans certains pays sous licence de/Marcas registradas utilizadas en algunos países del mundo bajo licencia de/Warenzeichen verwendet in einigen Ländern der Welt in Lizenz von/Intex Marketing Ltd. to/à/a/an Intex Trading Ltd., Intex Development Co. Ltd., G.P.O Box 28829, Hong Kong & Intex Recreation Corp., P.O. Box 1440, Long Beach, CA 90801 • Distributed in the European Union by/Distribué dans l'Union Européenne par/Distribuido en la unión Europea por/Vertrieb in der Europäischen Union durch/Intex Trading B.V., Venneveld 9, 4705 RR Roosendaal – The Netherlands
www.intexcorp.com

TABLES DES MATIERES

Attention.....	3
Liste des pièces.....	4
Instructions d'installation de l'aspirateur.....	5-8
Mode d'emploi.....	9
Assemblage du skimmer, mode d'emploi et hivernage.....	10

IMPORTANT

Lisez et suivez attentivement toutes ces instructions avant d'installer et d'utiliser ce produit.



ATTENTION

- Ne laissez pas les enfants utiliser ce produit. Utilisation par des adultes uniquement.
- Ne faites pas fonctionner l'épurateur lorsque des personnes se trouvent dans la piscine.
- Forte aspiration. Eloignez vos mains et vos cheveux de la bouche d'aspiration de l'aspirateur quand la pompe est en marche.
- Éteignez ou débranchez la pompe avant d'ajuster, de nettoyer, entretenir, retirer ou changer des composants.
- Retirez tous les accessoires de nettoyage lorsque vous vous baignez.
- Ne pas approcher le manche télescopique en aluminium de lignes à haute tension.

NE PAS RESPECTER CES CONSIGNES PEUT CAUSER DES DOMMAGES MATÉRIELS, UN ÉTRANGLEMENT, DES BLESSURES SÉRIEUSES, UNE NOYADE VOIR MÊME LA MORT.

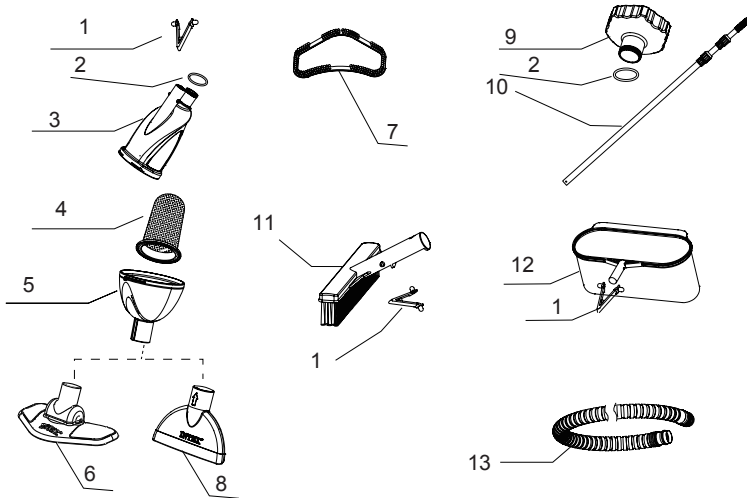
Les règles de sécurité décrites dans le manuel, sur le produit et l'emballage mentionnent les risques courants liés à l'utilisation d'une piscine et ne couvrent pas toutes les situations. Faites preuve de bon sens afin de profiter au maximum de votre piscine en toute sécurité.

**Pour Un Bon Fonctionnement Le Débit De Votre Épurateur
Doit Être Compris Entre 3.0 et 15.1 m3/heure**

CONSERVEZ CES INSTRUCTIONS

DETAIL DES PIÈCES

Avant d'assembler votre produit, prenez quelques instants pour vérifier son contenu et vous familiariser avec chaque pièce.



PIÈCES COMMUNES	DÉSIGNATION	QUANTITÉ	RÉFÉRENCE PIÈCE DÉTACHÉE
1	CLIP PLASTIQUE (PRE-INSTALLE DANS 3, 11 ET 12)	3	10794
2	JOINT DE TUYAU (PRE-INSTALLE DANS 3 ET 9)	2	10134
3	CORPS DE L'ASPIRATEUR (CLIP PLASTIQUE & JOINT DE TUYAU INCLUS)	1	11431
4	SAC COLLECTEUR DE DEBRIS	1	10788
5	COUVERCLE DU CORPS DE L'ASPIRATEUR	1	11443
6	TÊTE D'ASPIRATION (INCLUS BROSSE)	1	11445
7	BROSSE	1	11446
8	BUSE ASPIRATEUR PLATE	1	11444
9	ADAPTATEUR (JOINT DE TUYAU INCLUS)	1	11447
10	MANCHE TELESCOPIQUE ALUMINIUM	1	10798
11	TÊTE DE BALAI (INCLUS CLIP PLASTIQUE)	1	11073
12	SAC ASPIRATEUR (INCLUS CLIP PLASTIQUE)	1	10796
13	TUYAU	1	10797

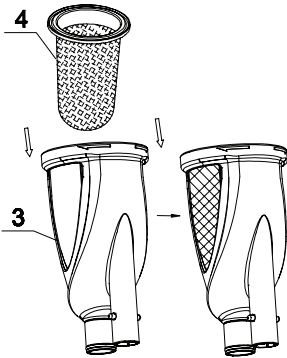
NOTE : Ce croquis est une simple représentation du produit. Il n'est pas à l'échelle réelle.

CONSERVEZ CES INSTRUCTIONS

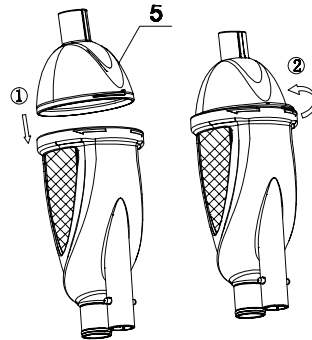
Page 4

INSTRUCTIONS DE MONTAGE

- 1** Insérez le sac à débris (4) dans le corps de l'aspirateur (3)



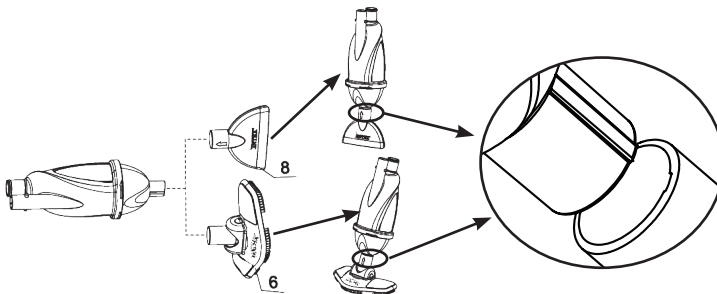
- 2** Installez le couvercle du corps de l'aspirateur (5) sur le corps de l'aspirateur (3). Tournez le couvercle fermement (5) dans le sens des aiguilles d'une montre sur le corps de l'aspirateur (3).



- 3** Reliez l'accessoire de nettoyage souhaité sur le couvercle du corps de l'aspirateur:

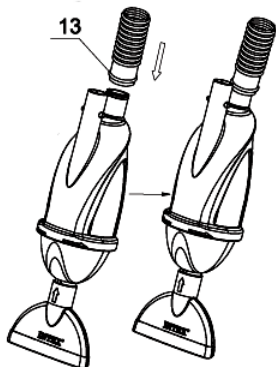
- Utilisez la buse d'aspirateur plate (8) pour ramasser des particules lourdes et/ou importantes comme le sable, les cailloux, etc.. et également pour manœuvrer dans les arrondis ou au bord de la piscine.
- Utilisez la tête de balai brosse (6) pour ramasser les débris fins et/ou petits comme la poussières, les algues mortes au fond de la piscine.

Remarque: assurez-vous que l'extrémité de crête sur le corps de l'aspirateur (5) corresponde à la rainure de l'extrémité de la buse plate ou à l'extrémité de la tête de balai.

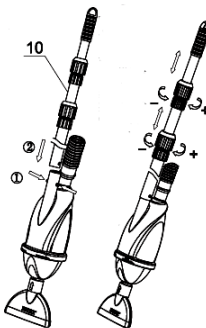


INSTRUCTIONS DE MONTAGE (suite)

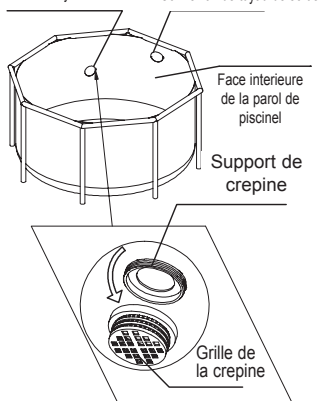
- 4** Reliez une extrémité du tuyau de l'aspirateur (13) au corps de l'aspirateur (3). Assurez-vous que le tuyau de l'aspirateur recouvre le joint de tuyau (2) sur le corps de l'aspirateur.



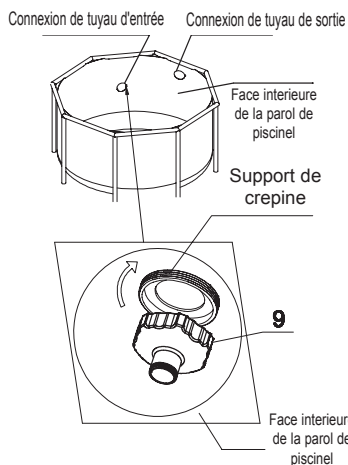
- 5** Pressez les clips plastiques (1) et reliez le manche télescopique aluminium (10) sur le corps de l'aspirateur (3). Assurez-vous que le manche soit fermement attaché en vérifiant que les clips soient bien insérés dans les trous. Ajustez la longueur du manche en déverrouillant, étirant et en verrouillant chaque section.



- 6** Connexion de tuyau d'entrée Connexion de tuyau de sortie

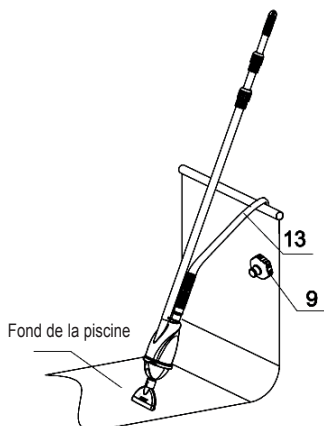


- 7** Vissez l'adaptateur (9) sur le raccord de l'intérieur de la piscine.

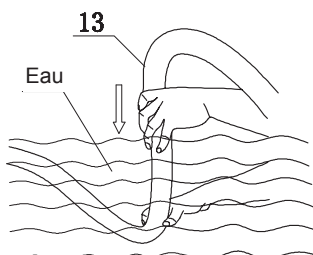


INSTRUCTIONS DE MONTAGE (suite)

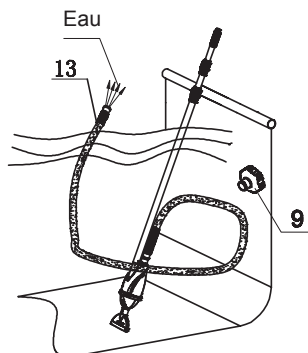
- 8** Placez l'ensemble du produit assemblé dans l'eau.



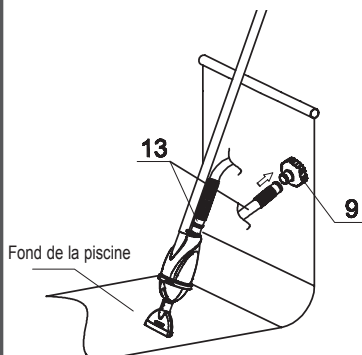
- 9** Remplissez le tuyau de l'aspirateur d'eau (13) en le plongeant lentement dans l'eau pour enlever tout l'air piégé dans le tuyau. **CONSEILS : En commençant par l'extrémité, au plus proche du corps de l'aspirateur, immergez le tuyau lentement à la verticale, section par section.**



- 10** Quand le tuyau de l'aspirateur (13) est rempli d'eau, l'eau s'écoulera par l'autre extrémité.



- 11** Reliez rapidement l'autre extrémité du tuyau d'aspirateur (13) rempli d'eau à l'adaptateur (9).



INSTRUCTIONS DE MONTAGE (suite)

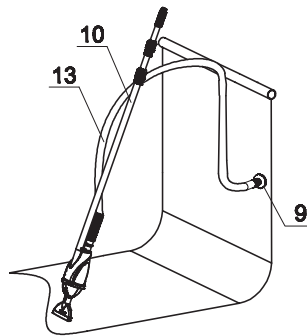
12

Allumez la pompe. Pour éliminer l'air piégé dans le tuyau ou dans la pompe, tournez la purge à air (si présente) 1 ou 2 fois pour libérer l'air. Reférez vous au manuel d'utilisation de la pompe pour plus de détails. **IMPORTANT:** Ne jamais faire fonctionner le moteur à vide, il pourrait surchauffer et endommager la pompe. Laissez le corps de l'aspirateur sous l'eau pendant l'utilisation au risque de voir l'air s'infiltrer dans les tuyaux et endommager la pompe.

IMPORTANT

- Libérez tout l'air des tuyaux et de la pompe avant l'utilisation.
- Laissez le corps de l'aspirateur dans l'eau pendant tout le temps de l'utilisation.
- Retirez l'ensemble du corps de l'aspirateur, tuyau et adaptateur, et remplacez la grille de la crépine quand la pompe marche et uniquement quand la piscine n'est pas utilisée.
- Vérifiez et videz le sac à débris régulièrement pendant et après chaque utilisation.

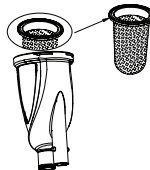
L'aspirateur de piscine est prêt à l'emploi.



13

Si le sac à débris (4) est plein et que l'aspiration diminue, éteignez la pompe et retirez l'ensemble du corps de l'aspirateur de l'eau. Videz le sac à débris en inversant les étapes 1 à 3. Assurez vous que le sac à débris et que le corps de l'aspirateur soient propres avant de replacer à nouveau les composants. Répétez les étapes 1 à 3 pour replacer tous les composants.

REMARQUE: si vous remarquez une baisse de l'aspiration et que le sac à débris est propre, assurez-vous que la pompe soit en marche, qu'il n'y ait pas de blocage et/ou d'air piégé le long de la circulation d'eau.



MODE D'EMPLOI

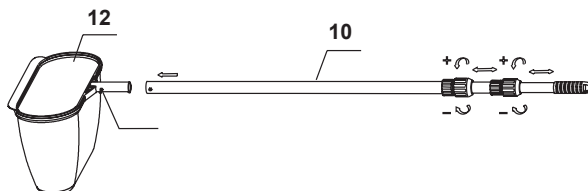
1. La pompe est hermétique. Pour éliminer l'air piégé dans le tuyau ou dans la pompe, tournez la purge à air (si présente) 1 ou 2 fois dans le sens inverse des aiguilles d'une montre pour ouvrir la purge. Reférez vous au manuel d'utilisation de la pompe pour plus de détails.
2. Quand l'eau commence à sortir par le trou de la purge à air, vissez la purge à air par dessus le couvercle de l'épurateur. Ne serrez pas trop fort la purge à air.
3. Branchez l'épurateur à la prise, et mettez la pompe en route en mettant le bouton sur ON.
4. Balayez le fond de la piscine sur sa surface totale, par petits mouvements lents jusqu'à ce que celle-ci soit débarrassée de toutes impuretés.

IMPORTANT

Si l'aspiration est faible, vérifiez qu'il n'y ait plus d'air dans le tuyau. Si vous rencontrez encore des problèmes d'aspiration faible, merci de consulter le guide de dépannage de votre pompe, sous: "La pompe ne pompe pas ou trop lentement". Vérifiez également que le sac à débris et que la cartouche de filtration sont propres.

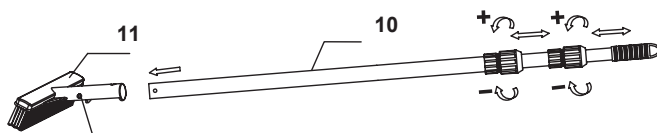
5. Assurez-vous que l'interrupteur du groupe de filtration est en position OFF et débranchez le cordon électrique de la prise. Retirez l'aspiration de la piscine.
6. Suivez les instructions de montage à l'envers, démontez le système d'aspiration. Nettoyez le sac à débris si nécessaire.
7. Stockez l'aspirateur de piscine dans un endroit qui ne présente aucun risque.

ASSEMBLAGE DU L'ÉPUISETTE ET INSTRUCTIONS D'UTILISATION



1. L'épuisette utilise le même manche que l'aspirateur.
2. L'épuisette (23) s'emboîte dans le manche et le ressort en plastique (20) verrouille le système. Alignez le ressort en plastique situé à l'intérieur de l'épuisette avec les trous pré-perçés du manche. Compresser doucement le ressort de plastique de sorte que le manche s'emboîte sur l'épuisette et que le ressort se clip dans les trous pré-perçés.
3. Utilisez l'épuisette pour nettoyer la surface de l'eau en enlevant les feuilles, les déchets etc.

ASSEMBLAGE DU BALAI BROSSÉ MANUEL ET L'UTILISATION DE L'ÉPUISETTE



1. Le balai manuel utilise le même manche que l'aspirateur.
2. La tête de l'aspirateur (24) s'emboîte dans le manche et le ressort en plastique (20) verrouille le système. Alignez le ressort en plastique situé à l'intérieur de la tête du balai avec les trous pré-perçés du manche. Appuyez doucement sur le ressort plastique de sorte que le manche s'emboîte sur la tête du balai et que le ressort se clipse dans les trous pré-perçés.
3. Frottez doucement le fond et les côtés du liner jusqu'à ce qu'il n'y ait plus de saletés.

HIVERNAGE

1. Assurez vous que l'épurateur est éteint, et débranchez le cordon d'alimentation.
2. En reprenant les étapes d'installation dans le sens inverse, démontez le skimmer de surface, l'aspirateur de fond ou l'épuisette ou balai brosse manuel.
3. Nettoyez et séchez minutieusement toutes les pièces et accessoires.
4. L'emballage d'origine peut être utilisé pour le rangement. Entreposer le skimmer dans un endroit sec et hors gel.